

单轴步进电机控制器

DZMC-RS232

使用说明 V1.0



桂林珩源科技

2022年4月1日

目录

一、 产品简介.....	3
1.1 主要特点.....	3
1.2 电气指标.....	3
1.3 应用领域.....	3
1.4 使用环境.....	3
1.5 机械安装尺.....	4
二、 接口功能和接线说明.....	4
2.1 状态指示灯.....	4
2.2 拨码开关和按键.....	4
2.3 电源输入端口.....	5
2.4 输入/输出端口.....	5
2.5 脉冲和方向信号端口.....	5
2.6 RS232 通讯端口.....	5
2.7 内/外部模拟量调速端口.....	5
2.8 接线示意图.....	6
三、 工作模式及运行说明.....	6
3.1 工作模式 1: Modbus-RTU-RS232 串口通讯控制.....	6
3.2 工作模式 2: 自动往返.....	10
3.3 工作模式 3: 单次往返.....	10
3.4 工作模式 4: 单次触发.....	10
3.5 工作模式 5: 正反点动.....	11
四、 Modbus-RTU-RS232 通讯协议.....	11
4.1 Modbus 常用功能码 (仅支持 03 05 06 10, 不支持 01 02 0F).....	11
4.2 Modbus 寄存器地址定义表.....	12
4.3 CRC16 校验 计算方法<C 语言>.....	15
4.4 Modbus 通讯应用示例.....	15
五、 常见问题.....	17
5.1 如何快速调整电机运行方向?.....	17
5.2 如何快速区分电机 A+ A- B+ B-?.....	17
5.3 电机上电不锁? (即上电后用手可以转动电机).....	17
5.4 电机运行一下就堵转?.....	17
5.5 电机转速不对?.....	17
5.6 电机距离不对?.....	18
5.7 通信不上?.....	18
5.8 低速可以运行, 速度设高一点, 电机就运行不了?.....	18
5.9 支持的波特率有几种?.....	18

六、 保修和售后服务.....	18
6.1 保修	18
6.2 售后服务.....	18

一、产品简介

DZMC-RS232 是一款单轴可编程步进伺服电机控制系统。本控制器采用 RS232 接口，支持标准的 Modbus-RTU 总线通讯协议。

1.1 主要特点

输出频率：最大 50KHz

4 路开关量输入，低电平输入有效，接外部控制信号，实现启停、急停、限位等功能

3 路开关量输出，低电平输出有效（5V 信号输出）

2 种调速接口，只在工作模式 2—工作模式 5 可用。

（分别是板载电位器调速、外部电位器调速）

通讯接口：RS232 接口，最多可挂载 1 个设备

通讯协议：支持标准 Modbus-RTU 协议，客户可根据我们提供的通讯协议进行二次开发，

只需要发送命令就可以对步进电机进行控制；也可以外接工控触摸屏、PLC、单片机等通过 RS232 通讯，控制电机启停及对电机运行实时状态进行查询

5 种工作模式：支持位置控制、速度控制、可编程控制（可设置 1 个工程参数，工程总步骤 33 步）

具有单轴控制器功能，梯形加减速控制

1.2 电气指标

电压输入范围：直流 12V—24V（电流 3A 以上）

1.3 应用领域

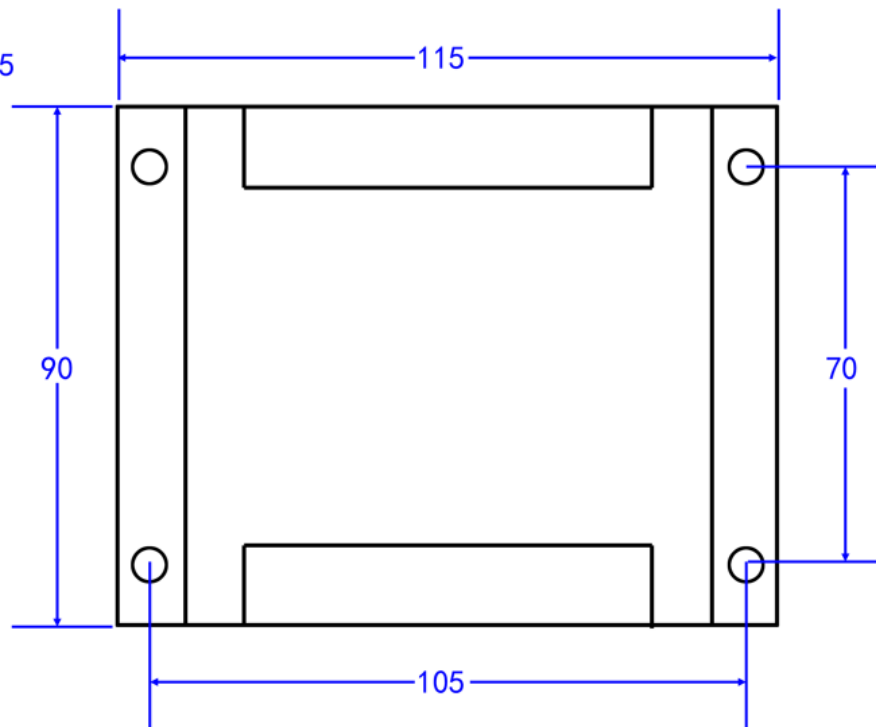
主要应用于纺织机、称重设备、安防设备、滑轨设备、机器人、医疗器械等自动化设备。

1.4 使用环境

冷却方式	散热片冷却	
使用环境	使用场合	尽量远离其他发热设备, 避免粉尘、油雾、腐蚀气体、强振动场所、禁止有可燃气体和导电灰尘
	温度	0°C ~ 50°C
	湿度	40—90%RH (不结露)
	震动	10 ~ 55Hz/0.15mm
保存温度	-20°C ~ +80°C	
产品重量	0.2kg	

1.5 机械安装尺

单位：mm
高度：40
安装孔径：5



二、接口功能和接线说明

2.1 状态指示灯

PWR (在盒子里面)	电源指示灯 (绿灯, 且常亮)
D5 D6 (在电源接口旁边)	运行模式指示灯 (通电时, LED1 LED2 亮 1 秒熄灭);

2.2 拨码开关和按键

说明: 内部/外部调速选择 (只能 2 选一), 只在工作模式 2—5 状态下有效, 调电机速度	
T1	为 ON, 外部电位器有效; OFF 无效;
T2	为 ON, 内部电位器有效; OFF 无效;

一上电, D5, D6 会亮灭 1 次。然后进入对应的 1—5 个运行模式中。出厂默认模式 1

按键	说明: (5 种工作模式的选择) 一般出厂默认模式 1 (Modbus-RTU-RS232 串口通讯模式)	D5	D6
←	按←键进入模式 2 (自动往返模式), 再按→键返回模式 1	亮	亮
→	按→键进入模式 3 (单次往返模式), 再按←键返回模式 1	亮	灭
↓	按↓键进入模式 4 (单次触发模式), 再按→键返回模式 1	灭	亮
↑	按↑键进入模式 5 (正反点动模式), 再按↓键返回模式 1	灭	灭

2.3 电源输入端口

VCC	电源接口	DC12—24V, 电流 3A 以上;
GND		

2.4 输入/输出端口

I1	第 1 路光电隔离输入信号	平时为高电平, 输入低电平有效; (即电源负极) 可编程输入接口 , 可作正限位、反限位、机械零点、急停、启动等输入信号
I2	第 2 路光电隔离输入信号	
I3	第 3 路光电隔离输入信号	
I4	第 4 路光电隔离输入信号	
OC1	第 1 路输出信号	平时为高电平 (5V), 输出低电平有效; 输出电流 500Ma; 可通过 232 指令控制 ; 可作报警信号、到位信号
OC2	第 2 路输出信号	
OC3	第 3 路输出信号	

2.5 脉冲和方向信号端口

5V	5V 输出, 可以接驱动器 pul+/dir+
CP1	脉冲信号输出, 接驱动器 pul-
DR1	方向信号输出, 接驱动器 dir-

2.6 RS232 通讯端口

RS232 通讯接口 (DB9 公头)	
2	RS-232-RX (接 DB9 串口头的 3 脚)
5	RS-232-GND (接 DB9 串口头的 5 脚)
3	RS-232-TX (接 DB9 串口头的 2 脚)

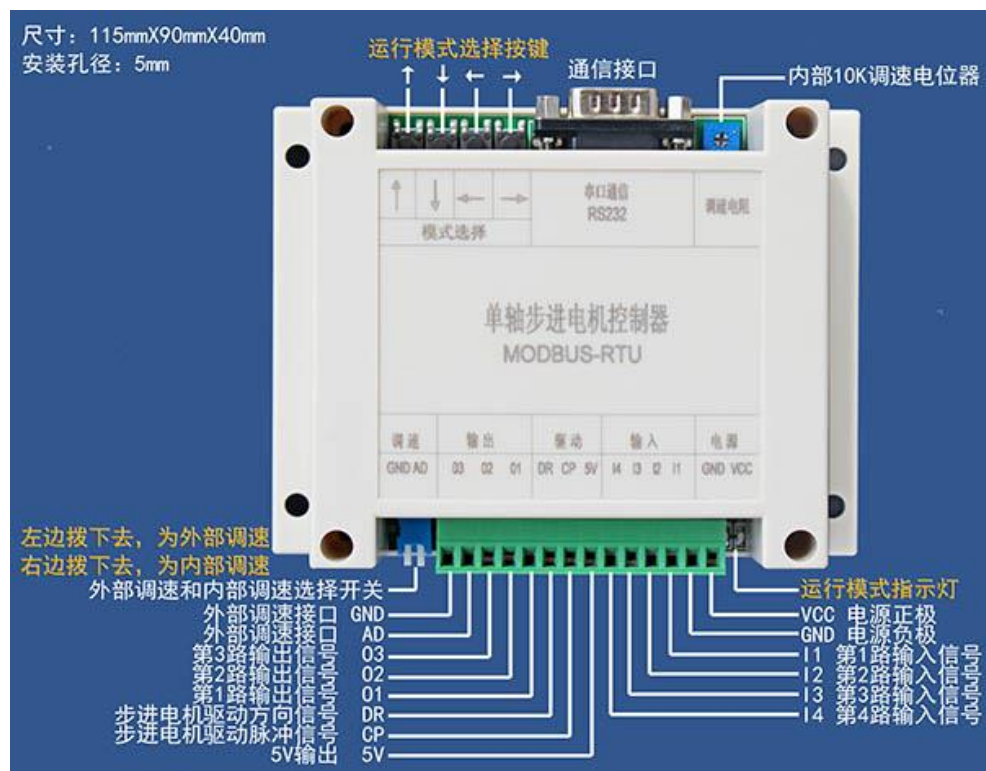
2.7 内/外部模拟量调速端口

GND	公共端, 电源负极
AD	外部 10K 电位器的调节端



DOWNLOAD 接口, 用于升级产品程序

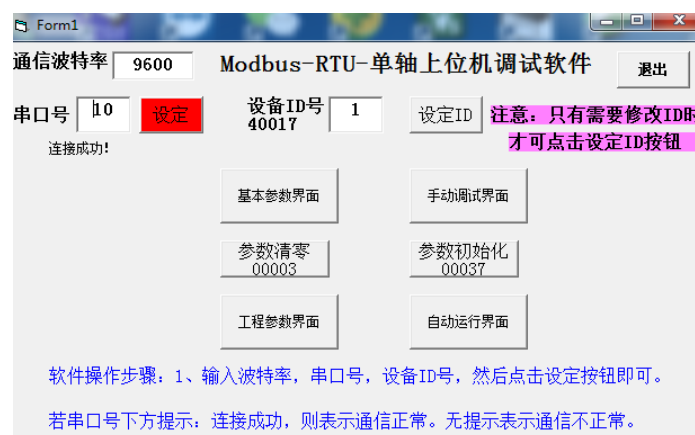
2.8 接线示意图



三、工作模式及运行说明

3.1 工作模式 1: Modbus-RTU-RS232 串口通讯控制

此小节只介绍本公司的上位机软件控制，plc 通讯、触摸屏通讯、二次开发上位机控制请参考第 4 部分的通信协议说明。



- 1、(电机)基本参数界面 (也就是手动调试中运行的参数)
- 2、工程参数界面 (也就是工程多步自动运行的参数)
- 3、手动调试界面 (包括单(次)步运行、正转运行、反转运行、停止、回机械零等)
- 4、自动运行界面 (包含状态显示、工程启动/急停、回数据零控制等)
- 5、“参数清零”按钮: 点击后, 会将所有的参数清零。
- 6、“参数初始化”按钮: 点击后, 会将(电机)基本参数恢复为出厂默认值。

- 7、“设定 ID”按钮：由于 RS232 只能单机通信，所以此按钮不允许操作。
RS232 设备 ID 号，只能为 1。

The screenshot shows a software window titled 'Form2' with the following parameters and controls:

- 基本参数** (Basic Parameters):
 - 步距角 (Step Angle): 1.8
 - 正限位信号 (Positive Limit Signal): 0
 - 波特率 (Baud Rate): 9600
 - 细分 (Resolution): 8
 - 反限位信号 (Reverse Limit Signal): 0
 - 停止模式 (0:继续, 1:立即停) (Stop Mode): 0
 - 启动频率 (Start Frequency): 50 HZ
 - 螺距 (Pitch): 1
 - 0相对/1绝对 (Relative/Absolute): 0
 - 加减频率 (Acceleration/Deceleration Frequency): 50 HZ
 - 往返次数 (Round-trip Count): 1
 - 机械零点信号 (Mechanical Zero Signal): 4
- 运行方式选择 (Operation Mode Selection):
 - 正转启动信号 (Forward Start Signal): 1
 - 反转启动信号 (Reverse Start Signal): 2
 - 运行方式选择 (Operation Mode Selection): 0
- Buttons: 修改参数后, 点击参数下载 (After modifying parameters, click parameter download), 参数下载 (Parameter Download), 参数保存 (Parameter Save)
- Hex Data Display: 1 3 C 0 B 4 0 8 0 3 2 0 3 2 0 6 4 0 0 DC 9A 1 3 4 0 0 0 0 FA 33 1 3 2 0 1 79 84 1 3 4 0 4 0 0 BB F2 1 3 C 25 80 0 0 0 0 0 0 0 1 0 2 67 0

(电机) 基本参数说明:

步距角: 电机固有参数。默认设置 1.8。

细分: 细分越大，电机运行越平滑。通过这个参数就可以知道电机转 1 圈需要的脉冲个数。默认设为 8 细分，就是 1600 个脉冲 1 圈。其他细分情况下，以此类推。**驱动器是多少细分，软件上就设为多少细分。**

启动频率: 由静止突然启动并进入不失步的正常运行所容许的最高频率。默认设置 50HZ。此参数超过 200 变化不明显。

加减频率: 从启动速度慢慢加速到运行速度的一个频率；默认设置 50HZ。此参数超过 50 变化不明显。

螺距: 电机转 1 圈对应移动的单位量。相当于单位设置。比如角度单位、脉冲个数单位、圈、毫米单位。
比如螺距 360，运行距离为 90，即转四分之一圈。单位就是度数
比如螺距 1600，运行距离 1600，即转一圈。单位就是脉冲个数
比如螺距 1，运行距离 5，即转 5 圈。单位就是圈数
比如螺距 5(1605 丝杆)，运行距离 10，即转 2 圈。单位就是 mm

正、反限位信号设置: 可设置为 0 和 1—4(对应 I1—I4 输入口);
0 表示无设置。比如正限位设为 1，(此时 I1 上需要接光电传感器信号)，那么电机在正转过程中碰到此传感器就会停止。

往返次数: 也就是设置运行模式 3(自动往返模式)的往返次数。
若设为 0，无限循环；设为 1，循环 1 次，以此类推。

相对/绝对运行设置: **只针对单次运行控制有效。**
值为 0 表示相对，1 表示绝对。
比如：相对运行时，若测试距离为 2，电机就从当前位置运行 2。
比如：绝对运行时,若测试距离为 2,当前位置为 1,则电机运行 1;
若测试距离为 2，当前位置为 2，则电机不运行;
若测试距离为 2，当前位置为 3，则电机反向运行 1。

机械零点信号设定：可设置为 0 和 1—4(对应 I1—I4 输入口)；

0 表示无设置。一般可接机械原点开关。比如设为 2，
(此时 IN2 上需要接光电传感器信号)，点击手动调试界面中的
<回机械零>按钮，电机一直反转,直到碰到传感器才停止。

停止模式：0 缓慢停止；1 立即停止。

即电机收到停止信号之后，是减速一点点再停还是立刻急停。

设定正、反转启动信号：可设置为 0 和 1—4(对应 I1—I4 输入口)；

0 表示无设置。此正反信号有效时，则按下面 3 种运行方式运行。
比如正转启动设为 1，反转启动设为 2。则当 IN1 上有信号时，
按下面设定的运行方式正转。IN2 同理。

设定正反信号启动的运行方式：有 3 种运行方式，对应设置为 0—2

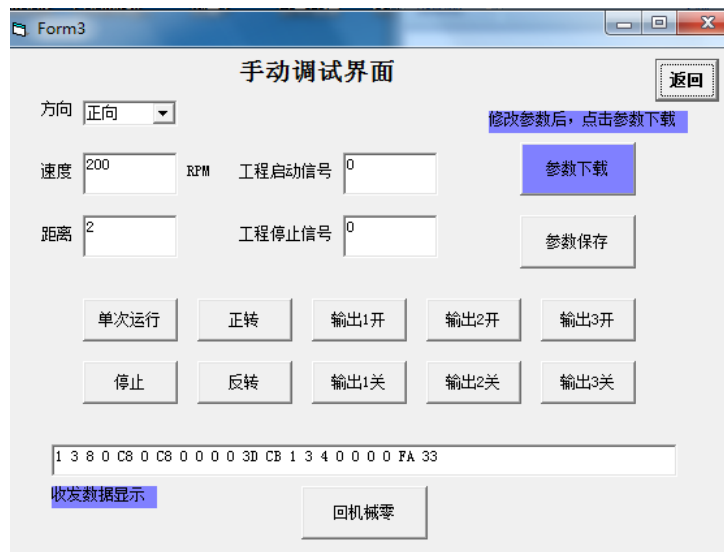
0，位置模式：即按设定测试距离和速度正/反转。

1，速度触发模式：即按设定测试速度正反转，触发信号是瞬间的。

2，速度点动模式：即按设定测试速度正反转，信号断开电机停止。

通过设置上面 2 个参数， 也可以实现工作模式 5 的功能。

意思是既可以通信控制电机，也可以外部输入信号控制电机，互不影响。



方向：正向/反向设置。（0 正转，1 反转）

速度：单位是转/每分钟；一般不超过 600 转/每分钟

(特别说明：单次运行、正转、反转、回机械零都是使用这个速度来运行)

距离：点击单次运行，电机所走的距离。详细解释看上面的螺距参数。

工程启动信号：可设置为 0 和 1—4(对应 I1—I4)，0 表示无设置。

比如设为 1，表示 IN1 启动。即可外接按钮开关来启动工程。

工程停止信号：可设置为 0 和 1—4(对应 I1—I4)，0 表示无设置。

比如设为 2，表示 IN2 停止。即可外接按钮开关来停止工程。

单次运行(单步运行)：电机按照上面设定的方向、速度和距离运行。

回机械零：按下后，电机一直反转。直到碰到了机械零点信号才停止电机。

机械零点信号可以接一个光电开关或接近开关。

输出 123 开/关： 对应 OC1 OC2 OC3 进行手动控制。可接继电器、指示灯。

工程号： 默认为 1，也只能为 1

工程总步数： 最大可设为 33。出厂默认为 1

设定第 xx 步的参数： xx 为 1 表示第 1 步参数，xx 为 2 表示第 2 步参数...

输入 xx 有效停止本步： 可设为 0—4，**0 表示无设置；**

比如设为 1 表 IN1 信号控制本步停止；2 表示 IN2 信号控制本步停止；

输入 xx 有效启动本步： 可设为 0—4，**0 表示无设置；**

比如设为 1 表示 IN1 信号控制本步启动；2 表示 IN 信号控制本步启动；

(若本步有设定，则会一直等待此信号有效后，才运行下一步动作！)

启动频率： 工程本步启动频率，默认为 50HZ；

加减频率： 工程本步加减频率，默认为 50HZ；

运行方向： 即工程本步运行的方向。(0 为正转，1 为反转)

运行速度： 即工程本步电机运行的速度，单位转/每分钟。默认为 200

运行距离： 即工程本步电机运行的距离。默认为 1。

输出开/关： 即本步输出信号控制，可用来控制继电器或电磁阀。

(0 表示无设置。1 表示 OC1 开，2 表示 OC1 输出关；3 和 4 表示 OC2 控制；5 和 6 表示 OC3 控制；7 和 8 表示全部控制；)

运行完延时： 即工程本步运行完的延时时间，单位是毫秒。默认为 0

第 xx 步到第 yy 步循环 zz 次： 相当于跳转功能。

xx yy 必须小于等于当前步号，xx 必须小于等于 yy

比如在第 7 步的时候设定为从第 3 步到第 5 步循环 1 次，

那么动作为运行完第 7 步之后会跳转到第 3 步，然后第 4，第 5 步，

然后再运行第 8 步，直到本工程最后 1 步结束。

工程循环次数： 也就是**第 1 步到最后 1 步**循环动作的次数。默认为 1。

若循环次数为 0，则工程无限循环。



当前坐标显示：即实时显示电机当前的位置。

当前工程运行次数显示：即显示工程运行的次数。可修改

工程启动：启动工程，将按照设定的工程参数一步一步的运行。

工程停止：停止工程。相当于系统的急停按钮。

回数据零：比如当前坐标显示为 2，按下该按钮后，电机一直反转，直到当前坐标显示为 0，则停止电机。

注意和手动调试界面中的回机械零的区别！！

坐标清零：将当前坐标显示的值修改为 0.

实时显示工程运行状态、电机状态，输入/输出信号状态。

3.2 工作模式 2：自动往返

I1---启动 (触发后，电机立即正转)

I2---急停

I3---正限位 (触发后，电机立即反转)

I4---反限位

该模式下，首先触发 I1 电机立即正转，正转运行过程中触发 I3，电机立即反方向运行。

当电机反转运行过程中触发 I4，电机立即正转。如此往返运行。

直到触发 I2，电机立即停止。

3.3 工作模式 3：单次往返

I1---启动 (触发后，电机立即正转)

I2---急停

I3---正限位

I4---反限位

该模式下，首先触发 I1 电机立即正转，正转运行过程中触发 I3，电机立即反方向运行。

当电机反转运行过程中触发 I4，电机立即停止。

触发 I2，电机立即停止。

3.4 工作模式 4：单次触发

IN1---启动 (触发后，电机立即正转)

IN2---急停 (下次再触发 IN1 后，电机运行方向和上一次一致)

IN3---急停 (下次再触发 IN1 后，电机运行方向为反向)

IN4---急停 (下次再触发 IN1 后, 电机运行方向为正向)
 该模式下, 首先触发 IN1 电机立即正转, 当触发 IN2 或 IN3 或 IN4 后停止。
 再次触发 IN1, 电机启动运行方向由上一次停止触发控制信号决定。

3.5 工作模式 5: 正反点动

- I1---正转
- I2---反转
- I3---正限位
- I4---反限位

一直触发 I1, 电机就一直正转。松开就停止。若碰到 I3, 电机也会停止。
 一直触发 I2, 电机就一直反转。松开就停止。若碰到 I4, 电机也会停止。

四、Modbus-RTU-RS232 通讯协议

本控制器出厂默认通讯参数: 站号 1, 波特率 9600, 数据位 8 位, 停止位 1 位, 无校验。波特率可以通过软件设置。(232 接口通讯时, 建议每帧数据响应时间不能低于 20ms)

4.1 Modbus 常用功能码 (仅支持 03 05 06 10, 不支持 01 02 0F)

4.1.1 读保持寄存器命令 03

主机→从机: 主机向从机发送查询步距角、细分这 2 个寄存器的指令。

设备号/站号 (1 个字节)	功能码 (1 个字节)	寄存器起始地址 (2 个字节, 高位在前)	读寄存器个数 (2 个字节, 高位在前)	CRC 校验 (2 个字节, 低位在前)
01	03	00 00	00 02	C4 0B

从机→主机: 从机返回步距角值为 0x00b4=180, 细分值为 0x0008=8。

回字节总个数=5+2*N N 为读的寄存器个数, 回应信息格式如下。

设备号/站号 (1 个字节)	功能码 (1 个字节)	数据字节个数 (1 个字节)	回数据内容(高位在前)		CRC 校验
			40001 地址的数据	40002 地址的数据	
01	03	04	00h B4h	00h 08h	BBH D3H

读保持寄存器命令的其他范例如下:

主机→从机: 01 03 00 08 00 01 05 c8 查询测试速度值

从机→主机: 01 03 02 00 c8 b9 d2 返回速度值为 0x00c8=200 转/分钟

4.1.2 写单个保持寄存器命令 06

主机→从机: 主机向从机细分寄存器写入值 4。

设备号/站号 (1 个字节)	功能码 (1 个字节)	寄存器地址 (2 个字节, 高位在前)	数据内容 (2 个字节)	CRC 校验 (2 个字节)
01	06	00 01	00 04	D9 C9

从机→主机: 回字节个数=8 个, 回应信息格式和发送的数据一样。

写单个保持寄存器命令的其他范例如下:

主机→从机：01 06 00 08 00 32 89 dd 设置测试速度寄存器为 0x0032=50 转/分钟
 从机→主机：01 06 00 08 00 32 89 dd

4.1.3 写多个保持寄存器命令 16 (十六进制 0x10)

主机→从机：主机向从机写 2 个寄存器，分别设置测试距离的低位寄存器和高位寄存器。
 距离值是 32 位数，占 2 个寄存器。所以低位为 0x00c8，高位为 0x0000，即等于 200。

设备号/站号 (1 个字节)	功能码 (1 个字节)	寄存器起始地址 (2 个字节,高位在前)	寄存器个数 (2 个字节)	数据字节个数 (1 个字节)	数据内容 数据 1 数据 2,,,,,	CRC 校验 (2 个字节)
01	10	00 09	00 02	04	00 C8 00 00	B2 3B

从机→主机：回字节个数=8 个，回应信息格式如下：

设备号/站号 (1 个字节)	功能码 (1 个字节)	寄存器起始地址 (2 个字节,高位在前)	寄存器个数 (2 个字节)	CRC 校验 (2 个字节)
01	10	00 09	00 02	91 CA

写多个保持寄存器命令的其他范例如下：

主机→从机：01 10 00 01 00 03 06 00 08 00 32 00 14 F7 44

(主机向从机写 3 个寄存器，分别设置细分为 8，启动频率为 50，加减频率为 20)

从机→主机：01 10 00 01 00 03 d1 c8

4.1.4 写单个线圈命令 05

主机→从机：主机向从机写单次运行命令。

设备号/站号 (1 个字节)	功能码 (1 个字节)	线圈寄存器地址 (2 个字节,高位在前)	输出值 (2 个字节)	CRC 校验 (2 个字节)
01	05	00 07	ff 00	3D FB

从机→主机：回字节个数=8 个，回应信息格式和发送的数据一样。

写单个线圈寄存器命令的其他范例如下：

主机→从机：01 05 00 03 ff 00 7c 3a 主机向从机写急停命令。

主机→从机：01 05 00 04 ff 00 cd fb 主机向从机写正转运行命令。

主机→从机：01 05 00 05 ff 00 9c 3b 主机向从机写反转运行命令。

4.2 Modbus 寄存器地址定义表

一般 PLC、组态王、信捷/昆仑通泰/威纶触摸屏，或文本显示器采用如下的方式表示寄存器地址。**PLC 寄存器地址一般采用十进制描述**，共有 5 位，其中第一位数字表示寄存器类型。若客户是二次开发，比如自己做上位机发送指令或者单片机控制，只需要看地址定义表最右边一列，不需要了解这个表格，以免对地址的理解产生误导。

寄存器类型	PLC 寄存器地址 (编号)	读功能码	写功能码	数据大小
数字量输出(线圈)	00001——09999	01H	05H, 0FH	位, 1bit
数字量输入(触点)	10001——19999	02H	无	位, 1bit
输入寄存器	30001——39999	04H	无	字, 16bit
保持寄存器	40001——49999	03H	06H, 10H	字, 16bit

注意：本产品只支持线圈寄存器和保持寄存器的操作。

4.2.1 保持寄存器地址定义表（用来存放和显示数据）

（一个寄存器地址占2个字节，无符号16位数，一般十六进制表示）

PLC 或工控屏对应寄存器编号	定义(对应参数)	读/写	本控制器内部对应的数据寄存器地址
40001	步距角 (比如步距角是 1.8, 写的时候需要扩大 100 倍, 即设置为 180。读的时候缩小 100 倍)	R/W	0x0000
40002	细分 (驱动器上是多少细分, 就设为多少细分)	R/W	0x0001
40003	启动频率(单位: HZ)	R/W	0x0002
40004	加减频率(单位: HZ)	R/W	0x0003
40005	螺距 (低 16 位) (电机转一圈对应的距离)	R/W	0x0004
40006	螺距 (高 16 位) (电机转一圈对应的距离)	R/W	0x0005
40007	机械零点信号(有效值 0--5)	R/W	0x0006
40008	停止模式 (0 缓慢停 1 立即停)	R/W	0x0007
40009	速度(单位: 转/每分钟)	R/W	0x0008
40010	距离 (低 16 位) (即单次运行的距离)	R/W	0x0009
40011	距离 (高 16 位) (即单次运行的距离)	R/W	0x000a
40012	方向 (0 正向, 1 反向)	R/W	0x000b
40013	单次运行到位反馈 0 表示没到位 1 表示运行到位	R 只针对单次运行命令	0x000c
40014	备用		0x000d
40015	正限位信号(有效值 0--5)	R/W	0x000e
40016	反限位信号(有效值 0--5)	R/W	0x000f
40017	控制器 ID 号 (232 设备号只能为 1)	R/W, 保存后断电重启生效	0x0010
40018	工程启动信号(有效值 0--5)	R/W	0x0011
40019	工程停止信号(有效值 0--5)	R/W	0x0012
40020	系统工作次数计数 (低 16 位)	R/W	0x0013
40021	系统工作次数计数 (高 16 位)	R/W	0x0014
40022	备用		0x0015
40023	当前坐标显示 (低 16 位) 有符号 32 位数	R, 读这个寄存器会实时显示电机当前坐标	0x0016
40024	当前坐标显示 (高 16 位) 有符号 32 位数	R, 读这个寄存器会实时显示电机当前坐标	0x0017
40025	工程号 (只能为 1)	R/W	0x0018
40026	工程总步数(有效值 1--33)	R/W	0x0019
40027	工程本步启动口信号(有效值 0--5)	R/W	0x001a
40028	工程本步启动频率, 单位 HZ	R/W	0x001b
40029	工程本步加减频率, 单位 HZ	R/W	0x001c
40030	工程本步运行方向 (0 正向, 1 反向)	R/W	0x001d
40031	工程本步运行速度 (单位: 转/每分钟)	R/W	0x001e
40032	工程本步运行距离 (低 16 位)	R/W	0x001f
40033	工程本步运行距离 (高 16 位)	R/W	0x0020
40034	工程本步输出口(有效值 0--8)	R/W	0x0021
40035	工程本步延时时间(单位: 毫秒)	R/W (低 16 位)	0x0022
40036	工程本步延时时间(单位: 毫秒)	R/W (高 16 位)	0x0023
40037	工程段循环起始步	R/W	0x0024

40038	工程段循环结束步	R/W	0x0025
40039	工程段循环次数	R/W	0x0026
40040	设定工程当前步号(有效值 1--33)	R/W	0x0027
40041	备用		0x0028
40042	工程实时步号显示	R (有效值 0—33)	0x0029
40043	第 1 路输入信号状态显示	R (1--ON 0--OFF)	0x002a
40044	第 2 路输入信号状态显示	R(1--ON 0--OFF)	0x002b
40045	第 3 路输入信号状态显示	R(1--ON 0--OFF)	0x002c
40046	第 4 路输入信号状态显示	R(1--ON 0--OFF)	0x002d
40047	第 5 路输入信号状态显示	R(1--ON 0--OFF)	0x002e
40048	第 1 路输出信号状态显示	R(1--ON 0--OFF)	0x002f
40049	电机运行状态显示	R(1--ON 0--OFF)	0x0030
40050	工程循环次数	R/W	0x0031
40051	工程本步停止口信号(有效值 0--5)	R/W	0x0032
40052	备用	R/W	0x0033
40053	备用	R/W	0x0034
40054	备用	R/W	0x0035
40055	备用	R/W	0x0036
40056	第 2 路输出信号状态显示	R(1--ON 0--OFF)	0x0037
40057	第 3 路输出信号状态显示	R(1--ON 0--OFF)	0x0038
40058	往返运行的次数	R/W	0x0039
40074	波特率, 低 16 位	R/W, 保存后断电重启生效	0x0049
40075	波特率, 高 16 位	R/W, 保存后断电重启生效	0x004a
40076	相对/绝对运行 (0 相对 1 绝对)	R/W 只针对单次运行命令	0x004b
40077	运行方式选择 0 位置 1 速度触发 2 速度点动	R/W (主要是针对正反启动信号控制的)	0x004c
40078	正转启动信号 (0 表示无设置) (1—5 对应 IN1—IN5 输入)	R/W 信号有效时, 按上面选择的运行方式正转	0x004d
40079	反转启动信号 (0 表示无设置) (1—5 对应 IN1—IN5 输入)	R/W 信号有效时, 按上面选择的运行方式反转	0x004e

4.2.2 线圈寄存器地址定义表 (用来执行控制操作)

线圈输出值表示请求的 ON/OFF 状态。十六进制值 0xFF00 请求线圈为 ON;

十六进制值 0x0000 请求线圈为 OFF。其它所有值均为非法的, 并且对线圈不起作用。

PLC 或工控屏对应寄存器编号	定义(对应参数)	说明	本控制器内部对应的线圈寄存器地址
00001	数据保存	断电保存所有参数	0x0000
00002	工程参数读取		0x0001
00003	工程参数清零		0x0002
00004	(工程)停止/急停		0x0003
00005	正转点动	置 ON, 电机一直正转 置 OFF, 电机停止	0x0004
00006	反转点动	置 ON, 电机一直反转 置 OFF, 电机停止	0x0005
00007	回数据零	电机运行到坐标零点	0x0006
00008	单次运行(按 40009 的速度和 40010 40011 的距离运行 1 次)	可选择相对/绝对运行 2 种方式运行	0x0007
00009	工程启动	按设定好的每一个步骤运行。直到所有步骤完毕或急停。	0x0008

00010	回机械零	电机一直反转,碰到机械零点信号停止。	0x0009
00011	坐标清零	将 40023 40024 的值设为 0	0x000a
00012	输出 1 开	控制 OC1 输出低电平	0x000b
00013	输出 1 关	控制 OC1 输出高电平	0x000c
00014	输出 2 开	控制 OC2 输出低电平	0x000d
00015	输出 2 关	控制 OC2 输出高电平	0x000e
00016	输出 3 开	控制 OC3 输出低电平	0x000f
00017	输出 3 关	控制 OC3 输出高电平	0x0010
00018	工程上一步	将 40040 的值减 1	0x0011
00019	工程下一步	将 40040 的值加 1	0x0012
00037	基本参数初始化		0x0024

4.3 CRC16 校验 计算方法<C 语言>

unsigned int crc_chk(unsigned char* data,unsigned char length)

```

{
    int j;
    unsigned int reg_crc=0xffff;
    while(length--)
    {
        reg_crc^=*(data++);
        for(j=0;j<8;j++)
        {
            if(reg_crc&0x01)
            {
                reg_crc=(reg_crc>>1)^0xA001;
            }
            else
            {
                reg_crc=reg_crc>>1;
            }
        }
    }
    return reg_crc;
}

```

4.4 Modbus 通讯应用示例

1、本公司上位机调试软件使用示例 1

注意：工程号必须为1，总步数最大33 工程参数界面
工程号若显示为0，参数保存会不成功

设定工程号 40025 设定工程总步数 40026 工程设置步骤：1、工程号默认为1，然后设定工程总步数
2、再分别设定第1步，第2步，第N步的参数。

设定第 40040 步的参数 设置完工程参数后，请点击参数保存

若输入 40051 有效则停止本步，进入下一步

若输入 40027 有效则启动本步， 速度 40031 RPM

启动频率 40028 HZ 距离 40032 40033

加减频率 40029 HZ 输出开/关 40034 0表示无设置
1表示OC1开
2表示OC1关
依次类推，最大值8

运行方向 40030 (0正向，1反向) 本步运行完延时 40035 40036 毫秒

从第 40037 步到第 40038 步循环 40039 次

工程循环 40050 次 若工程循环次数为0，则工程无限循环

Form4 - □ ×

注意：工程号必须为1，总步数最大33 工程参数界面
工程号若显示为0，参数保存会不成功

设定工程号 40025 设定工程总步数 40026 工程设置步骤：1、工程号默认为1，然后设定工程总步数
2、再分别设定第1步，第2步，第N步的参数。

设定第 40040 步的参数 设置完工程参数后，请点击参数保存

若输入 40051 有效则停止本步，进入下一步

若输入 40027 有效则启动本步， 速度 40031 RPM

启动频率 40028 HZ 距离 40032 40033

加减频率 40029 HZ 输出开/关 40034 0表示无设置
1表示OC1开
2表示OC1关
依次类推，最大值8

运行方向 40030 (0正向，1反向) 本步运行完延时 40035 40036 毫秒

从第 40037 步到第 40038 步循环 40039 次

工程循环 40050 次 若工程循环次数为0，则工程无限循环

示例解读：设置 2 个步骤，第 1 步，电机以 200 转/分钟的速度正转 5 圈，第 2 步，电机以 50 转/分钟的速度反转 5 圈。循环 1 次。
 （每步中速度、距离、方向可以修改；也可以设置运行完延时、循环次数等）

启动工程的操作：可以点击工程启动按钮 或者设置外部输入信号启动。

自动运行界面

当前坐标 40023 40024

当前工程运行次数 40021 次

当前工程第 40042 步

电机状态 40049

输出状态 40048 40056 40057

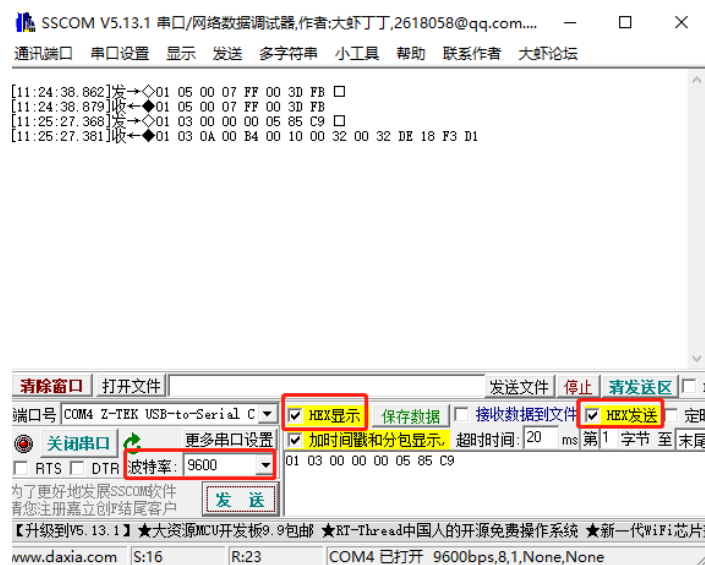
1-5路输入状态 40043-40047

手动调试界面

工程启动信号 40018

工程停止(急停)信号 40019

2、SSCOM 串口调试工具测试示例



3、增值服务：相应软件的安装文件请自行下载，或者联系技术!!!

免费提供本公司上位机调试软件以及 VB 源代码

免费提供 ModbusPoll 测试软件、485-ID 扫描软件

免费提供信捷触摸屏程序、昆仑通泰触摸屏程序、威纶通触摸屏程序

后续将提供各种 PLC 通信测试程序、组态王测试程序、VC/C#/Labview 等测试程序

五、常见问题

5.1 如何快速调整电机运行方向？

将电机线 A+ A-，互相调换一下接线即可。或者将 B+ B-互相调换。

5.2 如何快速区分电机 A+ A- B+ B-？

（只需要区分 A 组和 B 组，A+ A-不用区分，同理 B+ B-也不用区分）

方法 1、万用表打到蜂鸣器档，测量 2 根线导通的为一组（A 组），剩下的 2 根线也是导通，为另一组（B 组）。

方法 2、将电机任意 2 根线搭在一起，用手转动电机轴，转动时如果有明显的阻力，那么这 2 根线就是一组（A 组），若没有明显阻力，就换一根线再测试。

5.3 电机上电不锁？（即上电后用手可以转动电机）

检查电机 4 根线是否接对了？参考上面 2 点。

若以上检查没问题，联系客服，返厂检测维修。

5.4 电机运行一下就堵转？

电流设定太小，调大电流再测试。

电机扭力太小，换大一点扭矩的电机。

电机速度设置太高，需要调小加减频率这个参数，建议速度不要超过 1000 转/分钟。

若以上检查没问题，联系客服，返厂检测维修。

5.5 电机转速不对？

检查设置细分的拨码开关是否拨正确？检查拨码开关是否完好？

检查软件设置的细分是否和拨码开关设置的细分一致？

5.6 电机距离不对？

检查设置细分的拨码开关是否拨正确？检查拨码开关是否完好？

检查软件设置的细分是否和拨码开关设置的细分一致？

检查软件设置的螺距值是否为电机转一圈所移动的距离？

5.7 通信不上？

1、检查接线是否正确？线是否是连通的？确定线是否是好的？

2、检查设置工作模式的拨码开关是否拨正确？

3、若忘记设备 ID 和波特率，可以使用我司提供的 485-ID 扫描软件，查询一下。

4、注意：使用我司的调试软件时，串口号不能大于 16。否则需要将串口号改小。

5.8 低速可以运行，速度设高一点，电机就运行不了？

比如速度设为 300 转/分钟以上，电机运行不了。1、首先检查软件设置的细分是否和拨码开关设置的细分一致？ 2、在软件中，修改加减频率这个参数，设为 5—20 即可。

5.9 支持的波特率有几种？

支持的波特率：4800、9600、19200、115200、38400；

默认通信参数：波特率为 9600，数据位为 8，停止位为 1，无校验

若需要修改奇偶校验，请联系客服定制程序。本产品默认无奇偶校验。

六、保修和售后服务

6.1 保修

一年保修：

我司对产品的原材料和工艺缺陷提供从发货日起一年的质保。在保修期内我司为有缺陷的产品提供免费维修服务。

不在保修之列：

不恰当的接线，如电源正负极接反和带电拔插造成的损坏。

无本公司书面授权条件下，用户擅自对内部器件进行更改。

超出电气和环境的要求使用。

外壳被明显破坏。

不可抗拒的灾害。

6.2 售后服务

当您需要产品售后服务支持时，请拨打以下电话，
周一至周日（国家法定节假日除外）8:30—17:30

技术：13879834233 胡

销售：15307733338 唐

公司网址：www.hymcu.com

您拨打电话之前，请先记录以下信息：

● 产品型号

● 故障现象

两线传感器接线方式



二线传感器

- 接控制器IN输入信号
- 接电源负极

三线传感器接线方式



注意：大部分3线传感器的线功能接法跟本图一致，但不能保证所有厂家的传感器线颜色功能都能统一，所以请以传感器厂家提供的传感器实际接线图为准。（4线传感器多一个反向输出口）即常闭口。

NPN 三线传感器 (常开型)

- 棕色接电源正极
- 黑色接控制器IN输入信号
- 蓝色接电源负极

开关量输出口 (NPN/0V 电平输出)



比如欧姆龙继电器

