

# 双轴步进电机控制器

## SZZC-RS232

### 使用说明 V1.0



桂林珩源科技

2022年4月1日

## 目录

一、 产品简介.....	2
1.1 主要特点.....	2
1.2 电气指标.....	2
1.3 应用领域.....	2
1.4 使用环境.....	2
1.5 机械安装尺.....	3
二、 接口功能和接线说明.....	3
2.1 状态指示灯.....	3
2.2 拨码开关和按键.....	3
2.3 电源输入端口.....	4
2.4 输入/输出端口.....	4
2.5 脉冲和方向信号端口.....	4
2.6 RS232 通讯端口.....	4
2.7 内/外部模拟量调速端口.....	4
2.8 接线示意图.....	5
三、 工作模式及运行说明.....	5
3.1 工作模式 1: RS232 串口通信控制.....	5
3.2 工作模式 2: 自动往返.....	7
3.3 工作模式 3: 单次往返.....	7
3.4 工作模式 4: 单次触发.....	7
3.5 工作模式 5: 正反点动.....	7
四、 自定义通讯协议 (RS232 串口通信命令) .....	8
4.1 发送 9 个字节, 接收 6 个字节 (十六进制格式) .....	8
五、 常见问题.....	14
5.1 如何快速调整电机运行方向? .....	14
5.2 如何快速区分电机 A+ A- B+ B-? .....	14
5.3 电机上电不锁? (即上电后用手可以转动电机) .....	14
5.4 电机转速不对? .....	14
5.5 电机距离不对? .....	14
5.6 通信不上? .....	14
5.7 低速可以运行, 速度设高一点, 电机就运行不了? .....	14
5.8 支持的波特率有几种? .....	14
六、 保修和售后服务.....	15
6.1 保修 .....	15
6.2 售后服务.....	15

# 一、产品简介

SZCC-RS232 是一款 2 轴可编程步进伺服电机控制系统。本控制器采用 RS232 接口，自定义通讯协议。

## 1.1 主要特点

输出频率：每路脉冲输出最大 50KHz，2 路脉冲输出

4 路开关量输入，低电平输入有效，接外部控制信号，实现启停、急停、限位等功能

1 路开关量输出，低电平输出有效（5V 信号输出）

2 种调速接口，只在工作模式 2—工作模式 5 可用。

（分别是板载电位器调速、外部电位器调速）

通讯接口：RS232 串口通讯

通讯协议：自定义协议，客户可根据我们提供的通讯协议进行二次开发，只需要发送命令就可以对步进电机进行控制；也可以外接工控触摸屏、PLC、单片机等通过 232 通讯，控制电机启停及对电机运行实时状态进行查询

5 种工作模式：支持位置控制、速度控制

具有单轴控制器功能，梯形加减速控制

## 1.2 电气指标

电压输入范围：直流 12V—24V（电流 3A 以上），

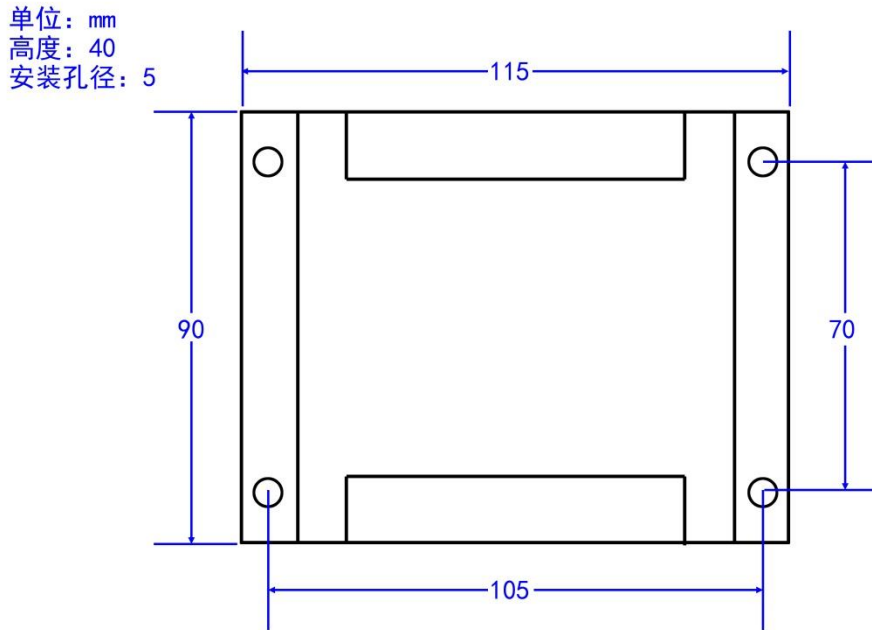
## 1.3 应用领域

主要应用于纺织机、称重设备、安防设备、滑轨设备、机器人、医疗器械等自动化设备。

## 1.4 使用环境

冷却方式	散热片冷却	
使用环境	使用场合	尽量远离其他发热设备, 避免粉尘、油雾、腐蚀气体、强振动场所、禁止有可燃气体和导电灰尘
	温度	0°C ~ 50°C
	湿度	40—90%RH (不结露)
	震动	10 ~ 55Hz/0.15mm
保存温度	-20°C ~ +80°C	
产品重量	0.2kg	

## 1.5 机械安装尺



## 二、接口功能和接线说明

### 2.1 状态指示灯

PWR (在盒子里面)	电源指示灯 (绿灯, 且常亮)
D5 D6 (在电源接口旁边)	运行模式指示灯(通电时, LED1 LED2 亮 1 秒熄灭);

### 2.2 拨码开关和按键

说明: 内部/外部调速选择 (只能 2 选一), <b>只在工作模式 2—5 状态下有效, 调电机速度</b>	
T1	为 ON,外部电位器有效; OFF 无效;
T2	为 ON,内部电位器有效; OFF 无效;

一上电, D5, D6 会亮灭 1 次。然后进入对应的 1—5 个运行模式中。出厂默认模式 1

**注意: 模式 2—模式 5 只能对电机 1 进行控制;**

按键	说明: (5 种工作模式的选择) 一般出厂默认模式 1 (自定义 RS232 串口通讯模式)	D5	D6
←	按←键进入模式 2 (自动往返模式), 再按→键返回模式 1	亮	亮
→	按→键进入模式 3 (单次往返模式), 再按←键返回模式 1	亮	灭
↓	按↓键进入模式 4 (单次触发模式), 再按→键返回模式 1	灭	亮
↑	按↑键进入模式 5 (正反点动模式), 再按↓键返回模式 1	灭	灭

### 2.3 电源输入端口

VCC	电源接口	DC12—24V, 电流 3A 以上
GND		

### 2.4 输入/输出端口

I1	第 1 路光电隔离输入信号	平时为高电平, 输入低电平有效; (即电源负极) <b>可编程输入接口</b> , 可作正限位、反限位、机械零点、急停、启动等输入信号
I2	第 2 路光电隔离输入信号	
I3	第 3 路光电隔离输入信号	
I4	第 4 路光电隔离输入信号	
OC1	第 1 路输出信号	平时为高电平 (5V), 输出低电平有效; 输出电流 500Ma; <b>可通过 232 指令控制</b> ; 可作报警信号、到位信号

### 2.5 脉冲和方向信号端口

5V	5V 输出, 可以接驱动器 pul+/dir+
CP1	电机 1 脉冲信号输出, 接驱动器 pul-
DR1	电机 1 方向信号输出, 接驱动器 dir-
CP2	电机 2 脉冲信号输出, 接驱动器 pul-
DR2	电机 2 方向信号输出, 接驱动器 dir-

### 2.6 RS232 通讯端口

RS232 通讯接口 (DB9 公头)	
2	RS-232-RX (接 DB9 串口头的 3 脚)
5	RS-232-GND (接 DB9 串口头的 5 脚)
3	RS-232-TX (接 DB9 串口头的 2 脚)

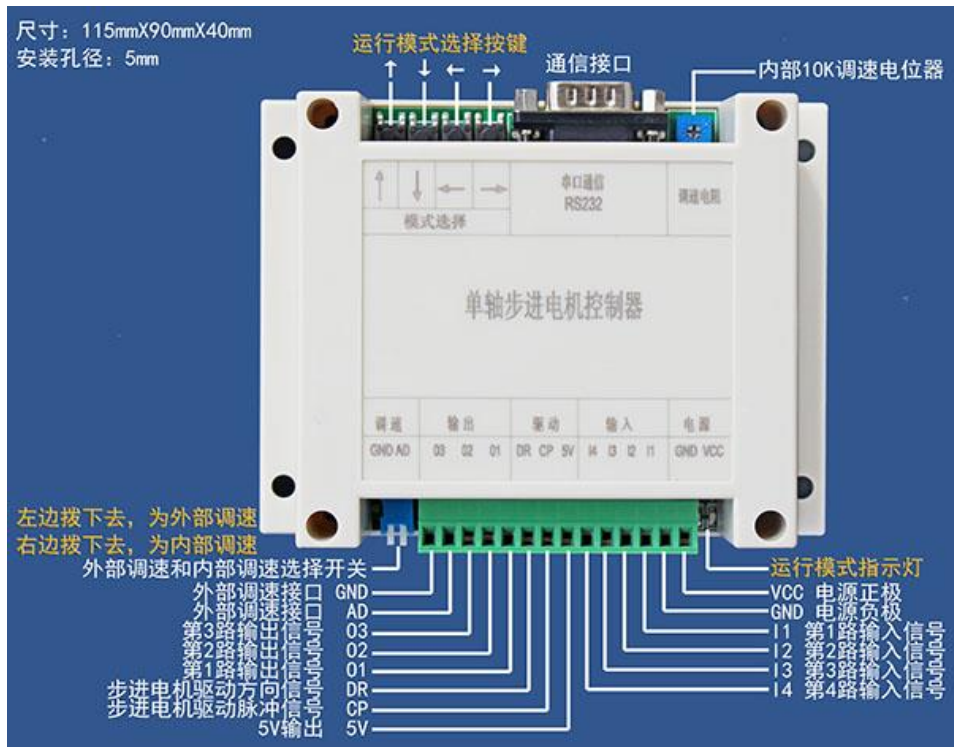
### 2.7 内/外部模拟量调速端口

GND	公共端, 电源负极
AD	外部 10K 电位器的调节端



DOWNLOAD 接口, 用于升级产品程序

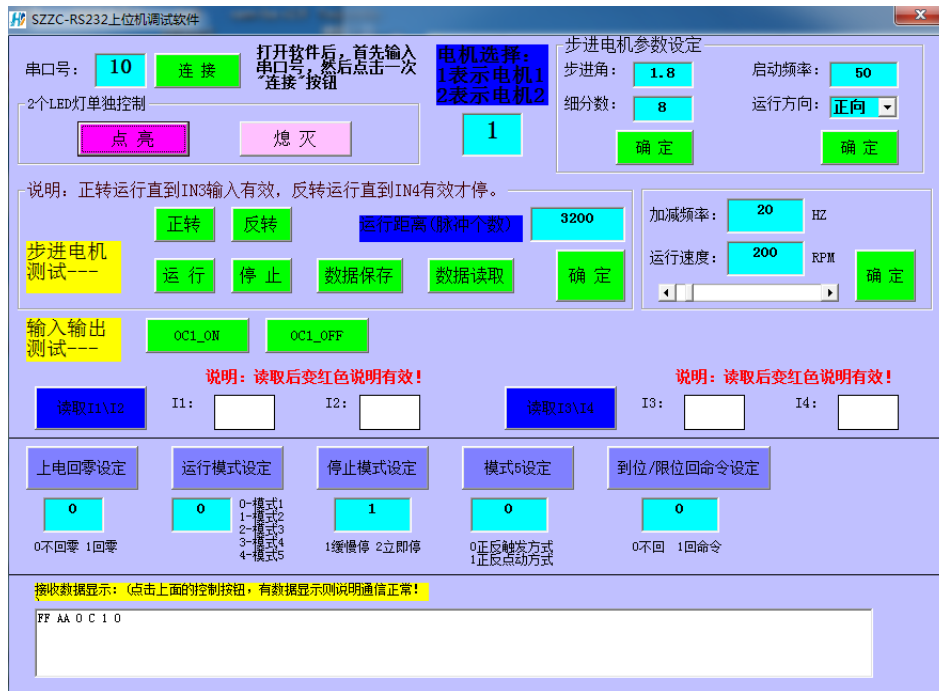
## 2.8 接线示意图



## 三、工作模式及运行说明

### 3.1 工作模式 1：RS232 串口通信控制

此小节只介绍本公司的上位机软件控制，plc 通讯、触摸屏通讯、二次开发上位机控制请参考第 4 部分的通信协议说明。



(修改了里面的参数, 需要点击“确定”/“设定”按钮)

1、下载我们提供的软件文档后，双击 SZZC-RS232 上位机调试软件，进入上图界面：  
出厂默认通信波特率 9600

如何查看自己电脑的串口号？

点击我的电脑—设备管理器---端口，就会显示 COMx.

由于我电脑显示 COM10，所以下面就输入 10.

2、如何判断软件 and 控制器是否通信成功？

- a) 打开次软件，点击一次串口号旁边的“连接”按钮，然后点击“数据保存”按钮，若按钮颜色一直为红色，说明没通信上。若按钮颜色由红色变回灰绿色，说明通信成功。

3、参数说明：

**步距角：**电机固有参数。默认设置 1.8。

**细分：**细分越大，电机运行越平滑。通过这个参数就可以知道电机转 1 圈需要的脉冲个数。默认设为 8 细分，就是 1600 个脉冲 1 圈。其他细分情况下，以此类推。**驱动器是多少细分，软件上就设为多少。**

**启动频率：**由静止突然启动并进入不失步的正常运行所容许的最高频率。单位 HZ，默认设置 50HZ。

**加减速频率：**从启动速度慢慢加速到运行速度的一个频率；单位 HZ，默认设置 50HZ。

**运行速度：**即工程本步电机运行的速度，单位转/每分钟。默认为 200

**运行方向：**即工程本步运行的方向。（0 为正转，1 为反转）

**运行距离：**即工程本步电机运行的距离。默认为 1

**运行距离除以单圈距离，就是电机实际运行的圈数。**

**上电回零设定：**0 不使能，1 使能。若设为 1，则上电后电机一直反转。直到感应到 I4 的信号才停止。I4 可以接一个原点传感器。

**运行模式设定：**设定控制器的运行模式。共 5 种运行模式。

**停止模式设定：**1 表示电机缓慢停止；2 表示电机立刻停止。

**模式 5 运行方式设定：**0 表示正反触发；1 表示正反点动；

**到位或限位回命令设定：**0 表示不回；1 表示回。若设为 1，当电机运行完设定的距离，或到达限位开关处，会自动反馈一条指令。

4、手动控制按钮：

**单次运行：**电机按当前工程第 1 步设定的速度、距离、方向运行。

**正转：**点击后，电机一直正转。

**反转：**点击后，电机一直反转。

**停止：**点击后，电机立刻停止。

**复位(即回零)：**点击后，电机一直反转。直到碰到了**机械零点信号 IN5**才停止电机。机械零点信号可以接一个光电开关或接近开关。

**读取输入信号和输出测试功能：**输入信号有效时，点击对应读取按钮后，界面中圆圈会变为红色。无效时为白色。

5、在工作模式 1(即串口通信模式)下, I1 I2 I3 I4 的功能如下:

- I1: 可以外接 NPN 型光电开关, 接近开关, 或机械开关, 用作电机 2 正转限位控制信号输入端口;
- I2: 可以外接 NPN 型光电开关, 接近开关, 或机械开关, 用作电机 2 反转限位控制信号输入端口;
- I3: 可以外接 NPN 型光电开关, 接近开关, 或机械开关, 用作电机 1 正转限位控制信号输入端口;
- I4: 可以外接 NPN 型光电开关, 接近开关, 或机械开关, 用作电机 1 反转限位控制信号输入端口;

### 3.2 工作模式 2: 自动往返

I1---启动 (触发后, 电机 1 立即正转)

I2---急停

I3---正限位 (触发后, 电机 1 立即反转)

I4---反限位

该模式下, 首先触发 I1 电机 1 立即正转, 正转运行过程中触发 I3, 电机 1 立即反方向运行。当电机 1 反转运行过程中触发 I4, 电机 1 立即正转。如此往返运行。直到触发 I2, 电机 1 立即停止。

### 3.3 工作模式 3: 单次往返

I1---启动 (触发后, 电机 1 立即正转)

I2---急停

I3---正限位

I4---反限位

该模式下, 首先触发 I1 电机立即正转, 正转运行过程中触发 I3, 电机立即反方向运行。当电机反转运行过程中触发 I4, 电机立即停止。触发 I2, 电机立即停止。

### 3.4 工作模式 4: 单次触发

I1---启动 (触发后, 电机 1 立即正转)

I2---急停 (下次再触发 I1 后, 电机 1 运行方向和上一次一致)

I3---急停 (下次再触发 I1 后, 电机 1 运行方向为反向)

I4---急停 (下次再触发 I1 后, 电机 1 运行方向为正向)

该模式下, 首先触发 I1 电机 1 立即正转, 当触发 I2 或 I3 或 I4 后停止。再次触发 I1, 电机 1 启动运行方向由上一次停止触发控制信号决定。

### 3.5 工作模式 5: 正反点动

I1---正转

I2---反转

I3---正限位

I4---反限位

一直触发 I1, 电机 1 就一直正转。松开就停止。若碰到 I3, 电机 1 也会停止。一直触发 I2, 电机 1 就一直反转。松开就停止。若碰到 I4, 电机 1 也会停止。

## 四、自定义通讯协议 (RS232 串口通信命令)

本控制器出厂默认通讯参数：通信波特率 9600，数据位 8 位，停止位 1 位，无校验。

### 4.1 发送 9 个字节，接收 6 个字节（十六进制格式）

#### (1) 设定细分和步距角命令

例如：ffaa03010800b40069      【8 细分，1.8 度】

ffaa03010400b40065      【4 1.8】

0xff 0xaa

0x03 (电机号：0x03 表示电机 1，0x04 表示电机 2)

0x01 (CMD，对应命令号)

0xnn 0xnn(这 2 个字节对应细分。前面为低字节，后面为高字节)

0xnn(如：若步距角为 1.8，则对应该字节的值就是 180,对应 乘以 100)

0x00 (固定)

0xnn(最后一个字节对应前面所有的字节的和的低 8 位，校验用)

返回命令：0xff 0xaa 0x03 0x01 0x00 0x00

#### (2) 设定运行的脉冲个数命令

例如：ffaa030340060000f5      【1600 个脉冲】

0xff 0xaa

0x03 (电机号：0x03 表示电机 1，0x04 表示电机 2)

0x03 (CMD，对应命令号)

0xnn 0xnn 0xnn (这 3 个字节表示运行的脉冲个数。前面是低字节，后面是高字节)

0x00 (固定)

0xnn(最后一个字节对应前面所有的字节的和的低 8 位，校验用)

返回命令：0xff 0xaa 0x03 0x03 0x00 0x00

#### (3) 设定运行方向和启动频率命令

例如：ffaa030401320000e3      【正转，启动频率 50hz】

ffaa03040064000014      【反转，启动频率 10hz】

0xff 0xaa

0x03 (电机号：0x03 表示电机 1，0x04 表示电机 2)

0x04 (CMD，对应命令号)

0xnn (方向， 0x00 反转 0x01 正转)

0xnn 0xnn(启动频率。前面是低字节，后面是高字节)

0x00 (固定)

0xnn(最后一个字节对应前面所有的字节的和的低 8 位，校验用)

返回命令：0xff 0xaa 0x03 0x04 0x00 0x00

#### (4) 设定加减速频率和运行速度命令

(电机处于运行中时，也可以通过这条命令来改变电机正在运行的速度)

例如：ffaa03053200c800ab      【加减频率 50hz，速度 200RPM】

ffaa03050a00c80083 【加减频率 10hz，速度 200RPM】

0xff 0xaa

0x03 (电机号: 0x03 表示电机 1, 0x04 表示电机 2)

0x05 (CMD, 对应命令启动)

0xnn 0xnn (加减频率。前面是低字节, 后面是高字节)

0xnn 0xnn (运行速度, 单位 RPM, 转/每分钟。前面是低字节 后面是高字节)

0xnn(最后一个字节对应前面所有的字节的和的低 8 位, 校验用)

返回命令: 0xff 0xaa 0x03 0x05 0x00 0x00

#### (5) 停止运行命令

例如: ffaa030600000000b2

0xff 0xaa

0x03 (电机号: 0x03 表示电机 1, 0x04 表示电机 2)

0x06 (CMD, 对应命令号)

0x00 0x00 0x00 0x00

0xnn(最后一个字节对应前面所有的字节的和的低 8 位, 校验用)

返回命令: 0xff 0xaa 0x03 0x06 0x00 0x00

#### (6) 启动运行命令(按设定方向, 速度, 脉冲个数运行 1 次)

例如: ffaa030900000000b5

0xff 0xaa

0x03 (电机号: 0x03 表示电机 1, 0x04 表示电机 2)

0x09 (CMD, 对应命令号)

0x00 0x00 0x00 0x00

0xnn(最后一个字节对应前面所有的字节的和的低 8 位, 校验用)

返回命令: 0xff 0xaa 0x03 0x09 0x00 0x00

#### (7) 正向一直运行命令

例如: ffaa030700000000b3

0xff 0xaa

0x03 (电机号: 0x03 表示电机 1, 0x04 表示电机 2)

0x07 (CMD, 对应命令号)

0x00 0x00 0x00 0x00

0xnn(最后一个字节对应前面所有的字节的和的低 8 位, 校验用)

返回命令: 0xff 0xaa 0x03 0x07 0x00 0x00

#### (8) 反向一直运行命令

例如: ffaa030800000000b4

0xff 0xaa

0x03 (电机号: 0x03 表示电机 1, 0x04 表示电机 2)

0x08 (CMD, 对应命令号)

0x00 0x00 0x00 0x00

0xnn(最后一个字节对应前面所有的字节的和的低 8 位, 校验用)

返回命令: 0xff 0xaa 0x03 0x08 0x00 0x00

### (9) 点亮 LED 灯

例如: ffaa000c05010000bb

0xff 0xaa

0x00 (固定)

0x0c (CMD, 对应命令号)

0x05 (固定)

0x01 (点亮 LED1 LED2 功能)

0x00

0x00

0xnn(最后一个字节对应前面所有的字节的和的低 8 位, 校验用)

返回命令: 0xff 0xaa 0x00 0x0c 0x01 0x00

### (10) 熄灭 LED 灯

例如: ffaa000c05000000ba

0xff 0xaa

0x00 (固定)

0x0c (CMD, 对应命令号)

0x05 (固定)

0x00 (熄灭 LED1 LED2 功能)

0x00

0x00

0xnn(最后一个字节对应前面所有的字节的和的低 8 位, 校验用)

返回命令: 0xff 0xaa 0x00 0x0c 0x00 0x00

### (11) O1 输出 ON (可外接继电器, 指示灯)

例如: ffaa000c05020000bc

0xff 0xaa

0x00 (固定)

0x0c (CMD, 对应命令号)

0x05 (固定)

0x02 (ON, 表示控制 O1 输出有效)

0x00

0x00

0xnn(最后一个字节对应前面所有的字节的和的低 8 位, 校验用)

返回命令: 0xff 0xaa 0x00 0x0c 0x02 0x00

### (12) O1 输出 OFF (可外接继电器, 指示灯)

例如: ffaa000c05030000bd

0xff 0xaa

0x00 (固定)

0x0c (CMD, 对应命令号)

0x05 (固定)

0x03 (OFF, 表示控制 O1 输出无效)

0x00

0x00

0xnn(最后一个字节对应前面所有的字节的和的低 8 位, 校验用)

返回命令: 0xff 0xaa 0x00 0x0c 0x03 0x00

**(13) 读取 I3 和 I4 二路输入信号命令 (I3 为电机 1 正向限位输入点信号, I4 为电机 1 反向限位输入点信号)**

例如: ffaa000c05080000c2

0xff 0xaa

0x00 (固定)

0x0c (CMD, 对应命令号)

0x05 (固定)

0x08 (读取 I3 I4 功能)

0x09 (读取 I1 I2 功能)

0x00

0x00

0xnn(最后一个字节对应前面所有的字节的和的低 8 位, 校验用)

返回命令:

若 I3 有效, I4 无效回: 0xff 0xaa 0x00 0x0c 0x08 0x0f

若 I4 有效, I3 无效回: 0xff 0xaa 0x00 0x0c 0x08 0xf0

若 I3 有效, I4 有效回: 0xff 0xaa 0x00 0x0c 0x08 0xff

若 I3 无效, I4 无效回: 0xff 0xaa 0x00 0x0c 0x08 0x00

**(14) 设定上电是否回机械零命令**

例如: ffaa030c 00 000000b8

0xff 0xaa

0x03 (电机号: 0x03 表示电机 1, 0x04 表示电机 2)

0x0c (CMD, 对应命令号)

0xnn (0x00 为上电不回零, 0x01 为上电回零)

0x00

0x00

0x00

0xnn(最后一个字节对应前面所有的字节的和的低 8 位, 校验用)

返回命令: 0xff 0xaa 0x03 0x0c 0x00 0x00 (最后 1 个字节表示设定的值, 比如设定为上电回零, 这一个字节就是 0x01)

若上电回零功能开启, 则每次上电后, 先自动找零点(此时需要给 I4 输入信号一个低电平信号), 找到零点后, 才进入设定的运行模式中。

**(15) 设定控制器运行模式命令 (可代替按键来切换模式)**

例如: ffaa030a 00 000000b6

0xff 0xaa

0x03 (默认为 3)

0x0a (CMD, 对应命令号)

0xnn (0x00, 0x01, 0x02, 0x03, 0x04 对应 5 种运行模式。)

0x00

0x00

0x00

0xnn(最后一个字节对应前面所有的字节的和的低 8 位, 校验用)

返回命令: 0xff 0xaa 0x03 0x0a 0x00 0x00 (最后 1 个字节表示设定的值, 比如设定为模式 1, 这一个字节就是 0x01)

#### (16) 设定电机停止模式命令

例如: ffaa030b 01 000000b8

0xff 0xaa

0x03 (默认为 3)

0x0b (CMD, 对应命令号)

0xnn (0x01 为缓慢停止, 0x02 为立即停止)

0x00

0x00

0x00

0xnn(最后一个字节对应前面所有的字节的和的低 8 位, 校验用)

返回命令: 0xff 0xaa 0x03 0x0b 0x00 0x00 (最后 1 个字节表示设定的值, 比如设定为缓慢停止, 这一个字节就是 0x01)

#### (17) 设定模式 5 的运行方式命令

例如: ffaa030d 00 000000b9

0xff 0xaa

0x03 (默认为 3)

0x0d (CMD, 对应命令号)

0xnn (0x00 为方式 1, 0x01 为方式 2)

0x00

0x00

0x00

0xnn(最后一个字节对应前面所有的字节的和的低 8 位, 校验用)

返回命令: 0xff 0xaa 0x03 0x0d 0x00 0x00 (最后 1 个字节表示设定的值, 比如设定为方式 1, 这一个字节就是 0x00)

运行方式 1(触发方式): (I1 或 I2 有效就运行, 无效不会停止运行)

运行方式 2(点动方式): (I1 或 I2 一直有效就运行, 无效就停止运行)

#### (18) 设定是否反馈命令

例如: ffaa0302 00 000000ae

0xff 0xaa

0x03 (电机号: 0x03 表示电机 1, 0x04 表示电机 2)

0x02 (CMD, 对应命令号)

0xnn (0x00 为不需要反馈, 0x01 为需要反馈)

0x00

0x00

0x00

0xnn(最后一个字节对应前面所有的字节的和的低 8 位, 校验用)

返回命令: 0xff 0xaa 0x03(电机号) 0x02 0x00 0x00 (最后 1 个字节表示设定的值, 比如设定为需要反馈, 这一个字节就是 0x01)

只有当这条指令设为需要反馈时, 运行到位回命令: ffaa03ee0000

只有当这条指令设为需要反馈时, 到达正限位点回: ffaa030f0000

只有当这条指令设为需要反馈时, 到达反限位点回: ffaa031f0000

### (19) 数据保存命令 (断电后数据能保存在控制器中)

例如: ffaa030e00000000ba

0xff 0xaa

0x03 (电机号: 0x03 表示电机 1, 0x04 表示电机 2)

0x0e (CMD, 对应命令号)

0x00

0x00

0x00

0x00

0xnn(最后一个字节对应前面所有的字节的和的低 8 位, 校验用)

返回命令: 0xff 0xaa 0x03 0x0e 0x00 0x00

### (20) 数据读取

例如: ffaa030f00000000bb

0xff 0xaa

0x03 (电机号: 0x03 表示电机 1, 0x04 表示电机 2)

0x0f (CMD, 对应命令号)

0x00

0x00

0x00

0x00

0xnn(最后一个字节对应前面所有的字节的和的低 8 位, 校验用)

返回命令: 0xff 0xaa 0x03 0x0f 0x00 0x00

再回 60 个字节参数。(前 30 个是电机 1 参数, 后 30 个是电机 2 参数)

xx xx 细分(低位在前, 高位在后)

xx 步距角

xx xx xx xx 未使用

xx xx xx xx 运行脉冲数(低位在前, 高位在后)

xx 方向

xx xx 启动频率

xx xx 加减频率

xx xx 运行速度

xx xx 未使用

xx 运行模式

xx 停止模式

xx 回零模式

xx 模式 5 设定  
xx 未使用  
xx 是否到位回设定  
xx xx xx xx 未使用

**(21) 控制器收到错误命令时的提示:**  
若控制器返回: **0x11 0x22 0x33 0x44 0x55 0x66 0x77** 则表示校验码不正确。  
若没有回任何数据, 则需要检查指令格式是否正确, 或接线是否正确。

## 五、常见问题

### 5.1 如何快速调整电机运行方向?

将电机线 A+ A-, 互相调换一下接线即可。或者将 B+ B-互相调换。

### 5.2 如何快速区分电机 A+ A- B+ B-?

(只需要区分 A 组和 B 组, A+ A-不用区分, 同理 B+ B-也不用区分)

方法 1、万用表打到蜂鸣器档, 测量 2 根线导通的为一组 (A 组),  
剩下的 2 根线也是导通, 为另一组 (B 组)。

方法 2、将电机任意 2 根线搭在一起, 用手转动电机轴, 转动时如果有明显的阻力,  
那么这 2 根线就是一组 (A 组), 若没有明显阻力, 就换一根线再测试。

### 5.3 电机上电不锁? (即上电后用手可以转动电机)

检查电机 4 根线是否接对了? 参考上面 2 点。  
若以上检查没问题, 联系客服, 返厂检测维修。

### 5.4 电机转速不对?

检查设置细分的拨码开关是否拨正确? 检查拨码开关是否完好?  
检查软件设置的细分是否和拨码开关设置的细分一致?

### 5.5 电机距离不对?

检查设置细分的拨码开关是否拨正确? 检查拨码开关是否完好?  
检查软件设置的细分是否和拨码开关设置的细分一致?  
检查软件设置的螺距值是否为电机转一圈所移动的距离?

### 5.6 通信不上?

- 1、检查接线是否正确? 线是否是连通的? 确定线是否是好的?
- 2、检查设置工作模式的拨码开关是否拨正确?
- 3、注意: 使用我司的调试软件时, 串口号不能大于 16。否则需要将串口号改小。

### 5.7 低速可以运行, 速度设高一点, 电机就运行不了?

比如速度设为 300 转/分钟以上, 电机运行不了。1、首先检查软件设置的细分是否和拨码开关设置的细分一致? 2、在软件中, 修改加减频率这个参数, 设为 5—20 即可。

### 5.8 支持的波特率有几种?

默认通信参数: 波特率为 9600, 数据位为 8, 停止位为 1, 无校验  
若需要修改奇偶校验, 请联系客服定制程序。本产品默认无奇偶校验。

## 六、保修和售后服务

### 6.1 保修

一年保修：

我司对产品的原材料和工艺缺陷提供从发货日起一年的质保。在保修期内我司为有缺陷的产品提供免费维修服务。

不在保修之列：

不恰当的接线，如电源正负极接反和带电拔插造成的损坏。

无本公司书面授权条件下，用户擅自对内部器件进行更改。

超出电气和环境的要求使用。

外壳被明显破坏。

不可抗拒的灾害。

### 6.2 售后服务

当您需要产品售后服务支持时，请拨打以下电话，  
周一至周日（国家法定节假日除外）8:30—17:30

技术：13879834233 胡

销售：15307733338 唐

公司网址：[www.hymcu.com](http://www.hymcu.com)

您拨打电话之前，请先记录以下信息：

- 产品型号
- 故障现象

两线传感器接线方式



三线传感器接线方式



各种3线4线传感器

注意：大部分3线传感器的线功能接法跟本图一致，但并不能保证所有厂家的传感器线颜色功能都能统一，所以请以传感器厂家提供的传感器实际接线图为准。（4线传感器多一个反向输出口）即常闭口。



开关量输出口（NPN/0V 电平输出）



电磁阀、气缸、继电器、直流电机等负载设备

比如欧姆龙继电器

